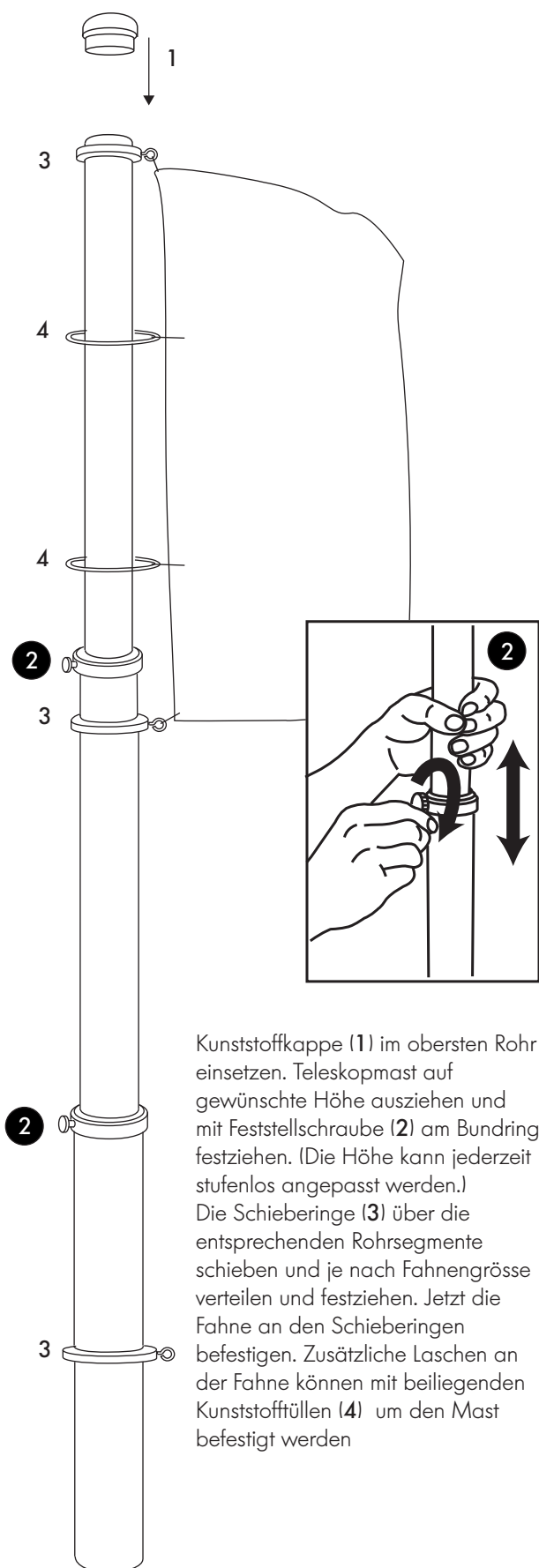


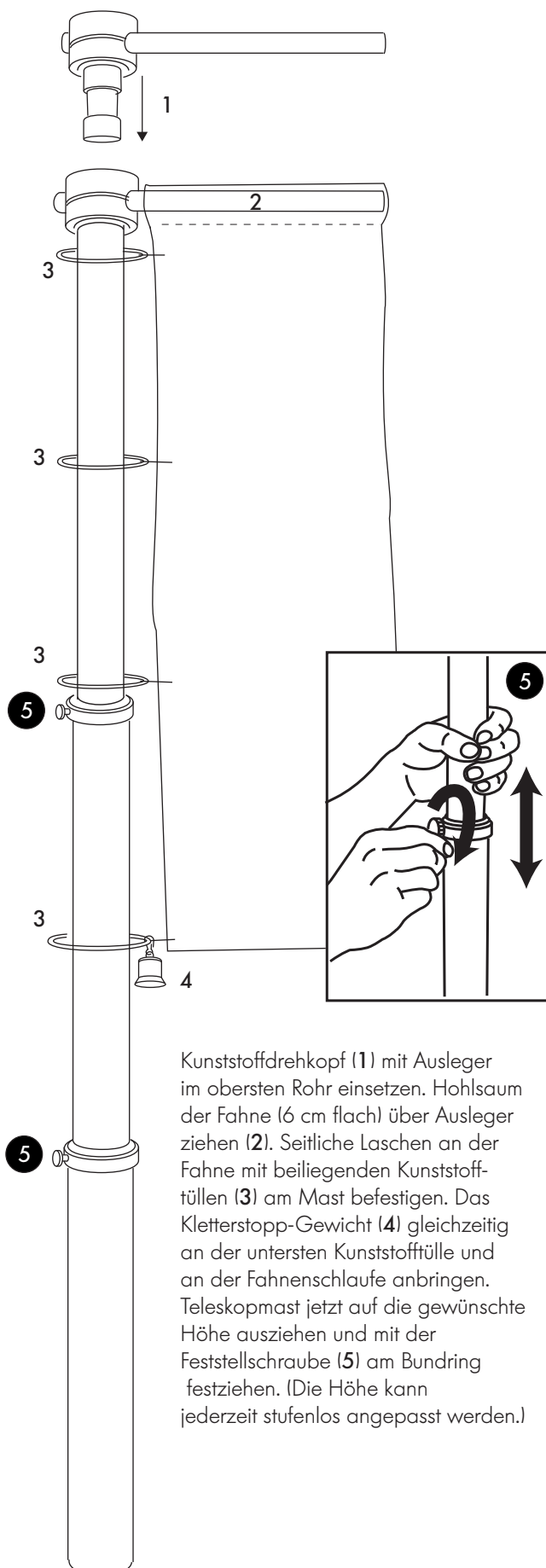
MONTAGEANLEITUNG TELESKOP STANDARD

Ausführung mit Schieberingen:



Kunststoffkappe (1) im obersten Rohr einsetzen. Teleskopmast auf gewünschte Höhe ausziehen und mit Feststellschraube (2) am Bundring festziehen. (Die Höhe kann jederzeit stufenlos angepasst werden.) Die Schieberinge (3) über die entsprechenden Rohrsegmente schieben und je nach Fahngröße verteilen und festziehen. Jetzt die Fahne an den Schieberingen befestigen. Zusätzliche Laschen an der Fahne können mit beiliegenden Kunststofffüllen (4) um den Mast befestigt werden

Ausführung mit Ausleger:



Kunststoffdrehkopf (1) mit Ausleger im obersten Rohr einsetzen. Hohlraum der Fahne (6 cm flach) über Ausleger ziehen (2). Seitliche Laschen an der Fahne mit beiliegenden Kunststofffüllen (3) am Mast befestigen. Das Kletterstopp-Gewicht (4) gleichzeitig an der untersten Kunststofffülle und an der Fahnen Schlaufe anbringen. Teleskopmast jetzt auf die gewünschte Höhe ausziehen und mit der Feststellschraube (5) am Bundring festziehen. (Die Höhe kann jederzeit stufenlos angepasst werden.)