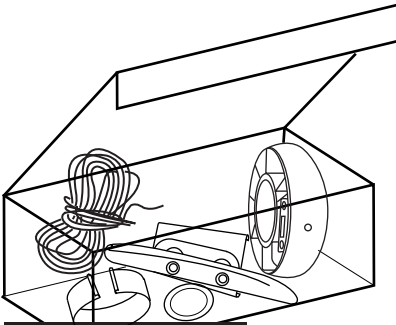


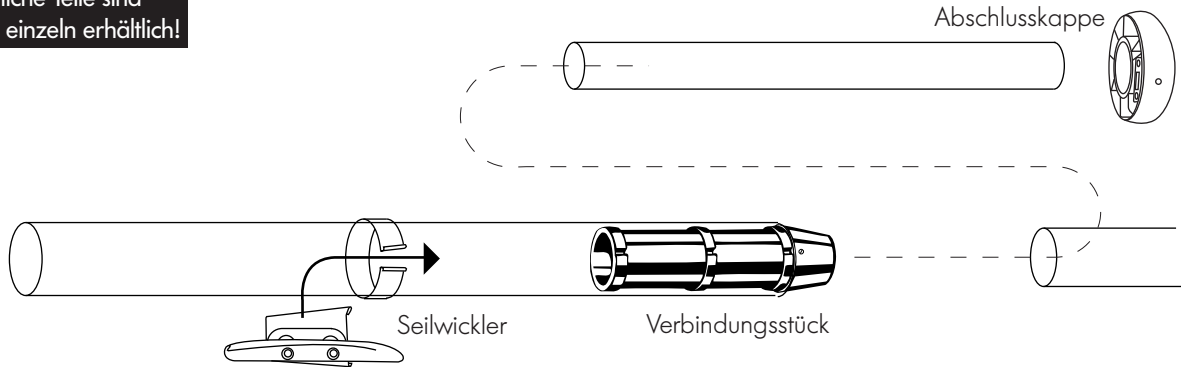
MONTAGEANLEITUNG FAHNENMAST STANDARD



Sämtliche Teile sind auch einzeln erhältlich!

Fahnenmast zusammenstellen:

Das Verbindungsstück ist jeweils schon einseitig am Maststück montiert. Zur Montage zuerst alle Teile auslegen, erst dann Rohre zusammenfügen. Seilwickler auf idealer Höhe (ca 1,5 m ab Boden) anbringen und am Mastende Abschlusskappe aufsetzen.



Mast stellen:

Ein Loch in der Grösse von ca. 80 x 80 cm und einer Tiefe von ca. 60 - 80 cm ausheben. Die Bodenhülse im Lot setzen und einbetonieren. Mast mit Zentrierung fixieren.

Hissleine einziehen:

Die Leine durch die Öffnungen an der Abschlusskappe ziehen, mit dem Ring verknüpfen, dann die Fahne mit Karabinerhaken befestigen.

Seilwickler montieren:

Metallring mit der grösseren Öffnung nach oben um den Mast legen, dann von unten den Seilwickler einfahren. Hält ohne Schrauben.

