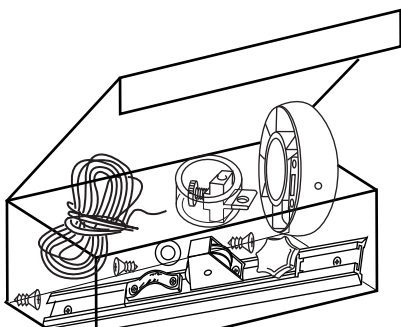


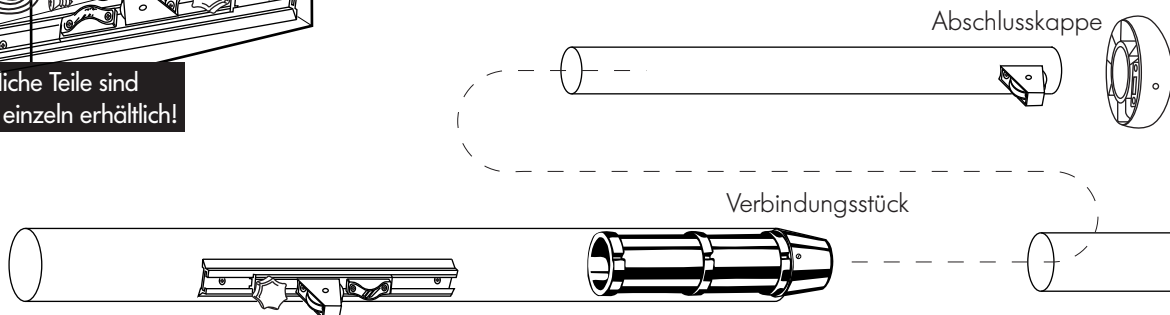
MONTAGEANLEITUNG FAHNENMAST DE-LUXE ÖKONOM UND DE-LUXE KOMFORT



Sämtliche Teile sind auch einzeln erhältlich!

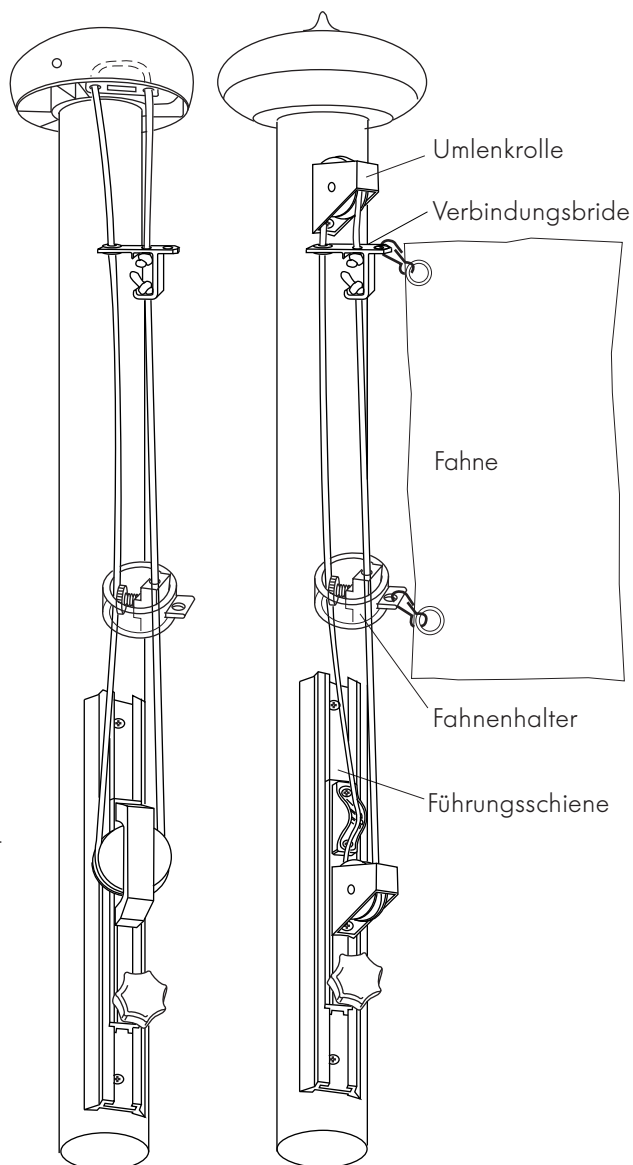
Fahnenmast zusammenstellen:

Das Verbindungsstück ist jeweils schon einseitig am Maststück montiert. Zur Montage zuerst alle Teile auslegen, erst dann Rohre zusammenfügen. Führungsschiene auf idealer Höhe (ca 1,5 m ab Boden) anbringen und am Mastende Umlenkrolle und Abschlusskappe aufsetzen.



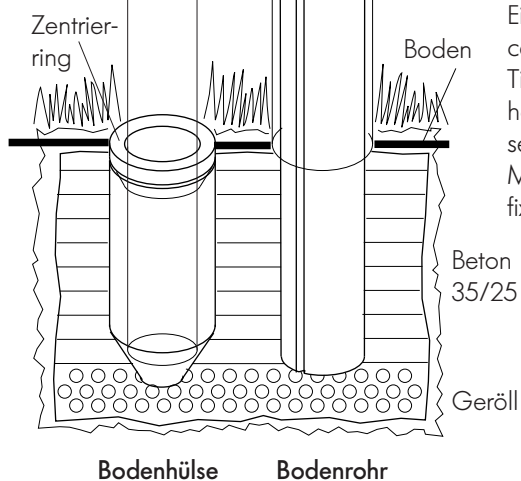
Hissleine einziehen und Fahne montieren

Die Hissleine oben an der Seilverbindungsbride verknüpfen. Das andere Leinenende durch die Umlenkrolle oder durch die Abschlusskappe, dann wiederum durch die Seilverbindungsbride führen. Anschliessend unten um die Rolle der Führungsschiene und durch den Fahnenhalter ziehen, jetzt oben an der Seilverbindungsbride wieder verknüpfen. Die Fahne mit Karabinerhaken befestigen und die Schraube des Fahnenhalters festschrauben.



Mast stellen:

Ein Loch in der Grösse von ca. 80 x 80 cm und einer Tiefe von ca. 60 - 80 cm ausheben. Die Bodenhülse im Lot setzen und einbetonieren. Mast mit Zentrierring fixieren.



De-Luxe Ökonom

De-Luxe-Komfort