

MONTAGEANLEITUNG AUSLEGERMAST STANDARD MIT ALUMINIUM-DREHKOPF



Drehkopf zusammenstellen:

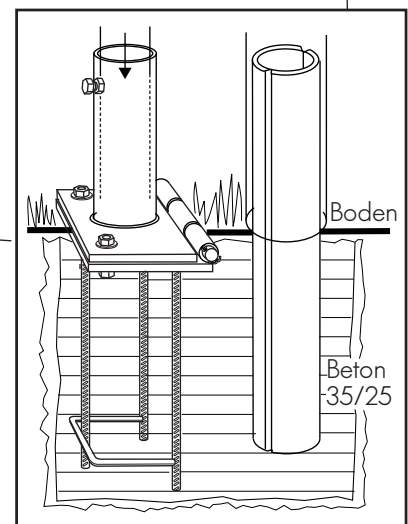
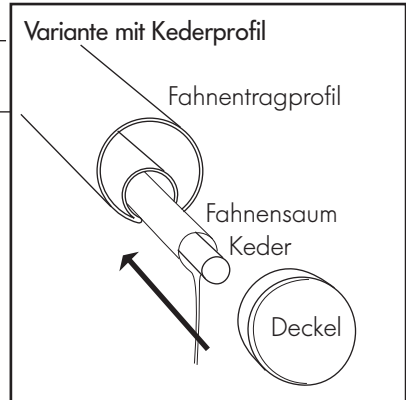
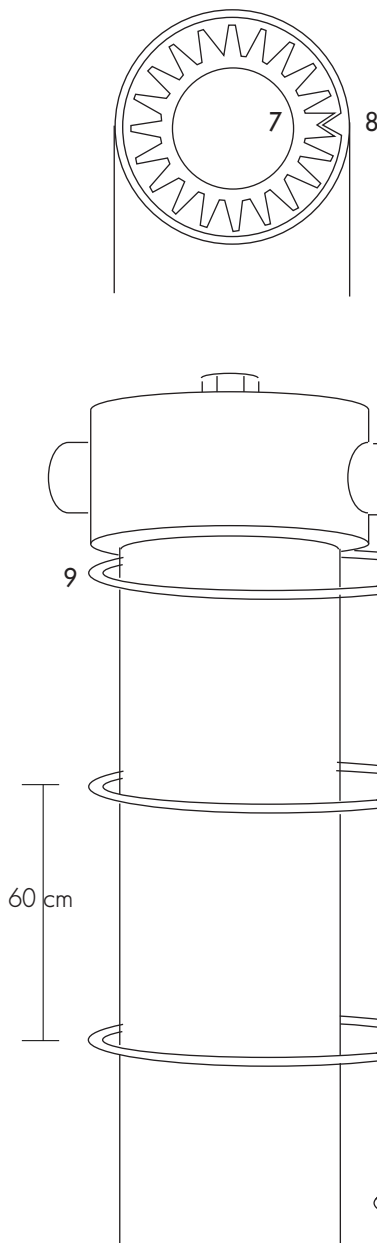
Ausleger (1) mit der gebohrten Seite in Drehkopf (2) einsetzen. Gewindeteil des Bolzens (3) durch beides führen und mit Stopfmutter festziehen. Kunststoffbüchse (4) aufsetzen und mit Spannung (5) sichern. Abschlusskappe (6) aufsetzen.

Drehausleger am Mast montieren:

Den Drehausleger mit der Nut (7) in die Führung am Rohrrinnen (8) einsetzen.

Vor dem Mast stellen die Fahne montieren:

Fahne mit Hohlraum über Ausleger ziehen, oder bei Variante mit Kederprofil den Kunststoff-Keder aus dem Fahnenragprofil ziehen, durch den Fahrensaum führen und zusammen wieder einfügen, mit dem Abschlussdeckel verschliessen. Jetzt Führungsringe (9) anbringen. **Das Gewicht zusammen mit einem Führungsring an der untersten Fahnenlasche anbringen.** Jetzt Mast aufstellen.

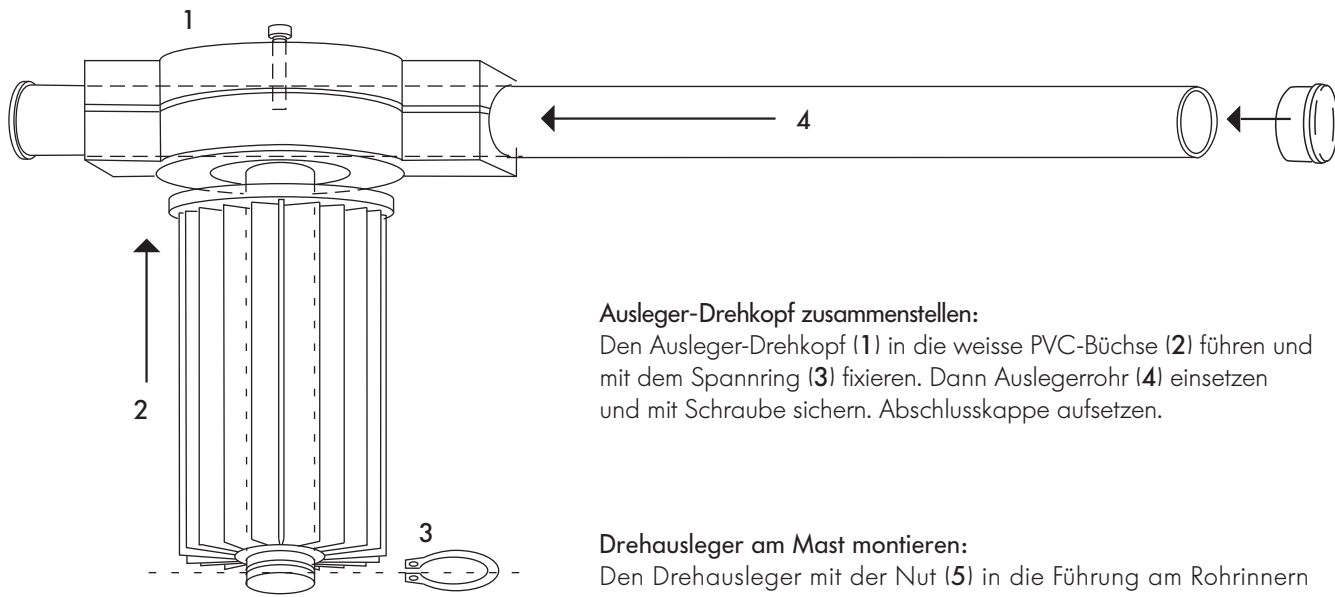


Mast stellen:

Ein Loch von 80 x 80 und einer Tiefe von 60 - 75 cm ausheben. Bodenrohr oder Kippvorrichtung im Lot setzen und einbetonieren.

Abstand zwischen 2 Masten: mindestens zweimal die Fahnenbreite plus 40 cm.

MONTAGEANLEITUNG AUSLEGERMAST STANDARD MIT KUNSTSTOFF-DREHKOPF

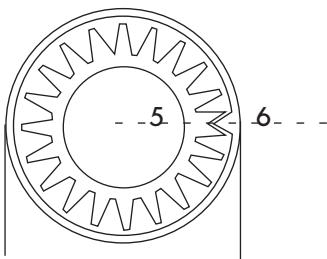


Ausleger-Drehkopf zusammenstellen:

Den Ausleger-Drehkopf (1) in die weiße PVC-Büchse (2) führen und mit dem Spannring (3) fixieren. Dann Auslegerrohr (4) einsetzen und mit Schraube sichern. Abschlusskappe aufsetzen.

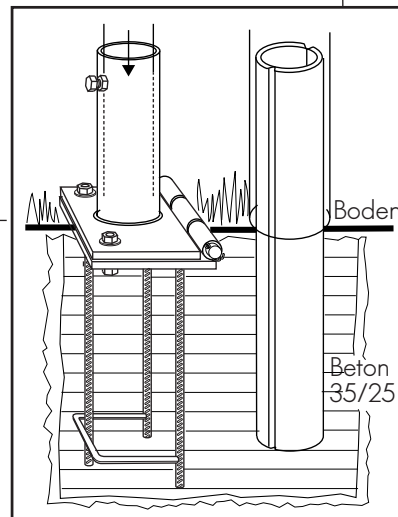
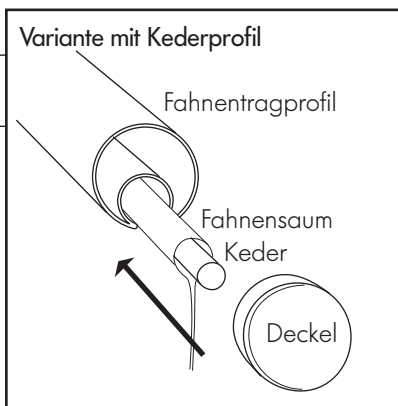
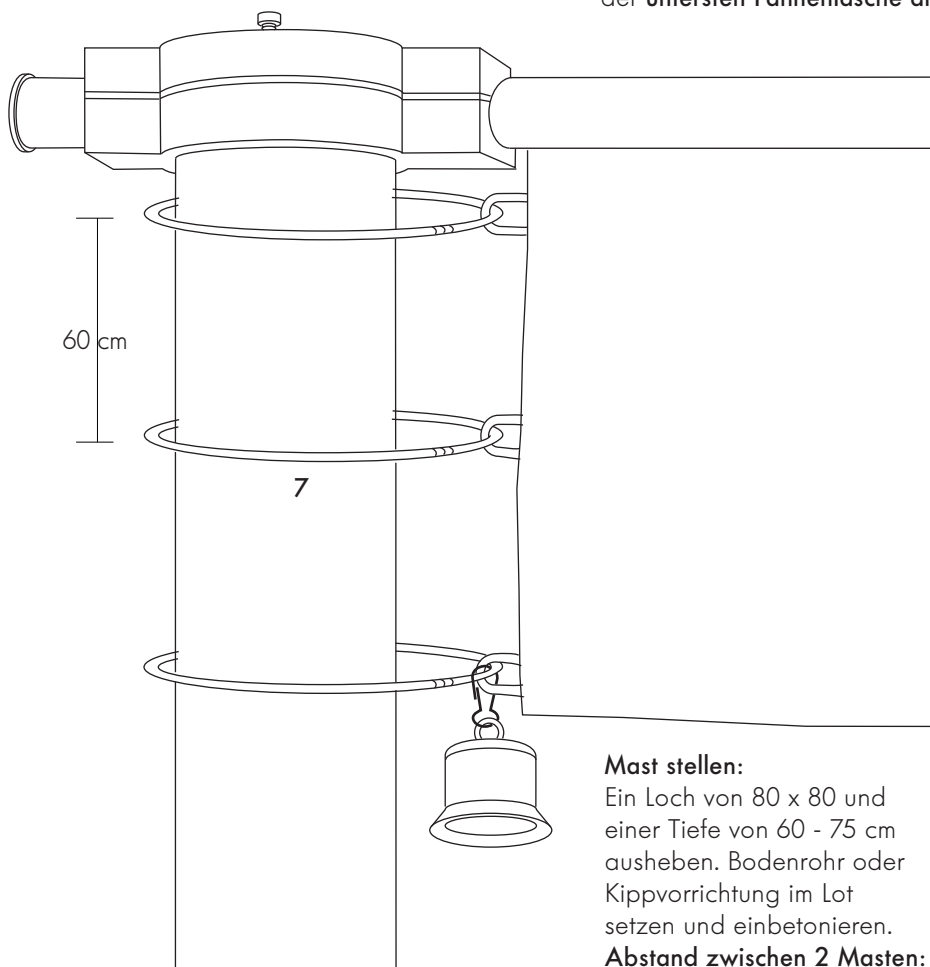
Drehausleger am Mast montieren:

Den Drehausleger mit der Nut (5) in die Führung am Rohrrinnern (6) einsetzen.



Vor dem Mast stellen die Fahne montieren:

Fahne mit Hohlraum über Ausleger ziehen, oder bei Variante mit Kederprofil den Kunststoff-Keder aus dem Fahnentragprofil ziehen, durch den Fahrensaum führen und zusammen wieder einfügen, mit dem Abschlussdeckel verschliessen. Jetzt Führungsringe (7) anbringen. **Das Gewicht zusammen** mit einem **Führungsring** an der **untersten Fahnenlasche** anbringen. Jetzt Mast aufstellen.



Mast stellen:

Ein Loch von 80 x 80 und einer Tiefe von 60 - 75 cm ausheben. Bodenrohr oder Kippvorrichtung im Lot setzen und einbetonieren.

Abstand zwischen 2 Masten: mindestens zweimal die Fahnenbreite plus 40 cm.